



明石FC招待
第17回子午線カップ少年サッカー大会

Akashi Football Club



日時：平成29年7月22日（土）23日（日）
会場：神戸 football park 岩岡
主催：明石フットボールクラブ

開 催 主 旨

日本標準時 子午線の町 明石、緑の明石城址から明石海峡大橋をのぞみ、サッカーにかける夢一杯の少年達が お互いに交流を持ち、サッカーを通じて 友情の継続と技術を高めあうことを 主旨としてこの大会を実施する

明石フットボールクラブ代表
市 川 克 己

大 会 役 員

大会会長 市 川 克 己
大会副会長 原 田 孝 志 (公認D級指導者)
大会役員 明石フットボールクラブ育成会役員

実 行 委 員

実行委員長 伍 賀 裕一郎 (公認C級指導者)
実行副委員長 藤 本 享 史 (公認D級指導者)
審判委員長 佐 野 淳 一 (公認D級指導者)
審判副委員長 高 森 輝 雄 (公認D級指導者)
競技運営委員長 甲 嶋 久 知 (公認C級指導者)
競技運営委員 高 橋 康 弘 (公認D級指導者)
田 中 研 治
上 山 明 人
高 森 慎 (公認D級指導者)
津久茂 雅 生
小 川 孝太郎
太 田 一 幸
鈴 木 卓 也
大 西 恭 平
竹 内 宏 樹 (広報担当)
会場委員 明石フットボールクラブ育成会会員

明石FC招待
第17回子午線カップ少年サッカー大会 実施要綱

1. 名称：第17回 子午線カップ少年サッカー大会
2. 主催：明石フットボールクラブ
3. 大会期日：平成29年7月22日（土）23日（日）
4. 会場：神戸football park 岩岡
5. 参加資格：
 - ・ 日本サッカー協会への登録チーム。
 - ・ 20才以上の監督もしくはコーチが引率するチーム。
 - ・ スポーツ傷害保険に全員が必ず加入していること。
6. 試合方法：【組み合わせは主催者側で決めさせていただきました】
 - ・ 1日目：予選リーグ（15-5-15）
 - ・ 2日目：決勝トーナメント（15-5-15）
 - ・ リーグ戦の順位は、勝点、得失点差、総得点、抽選の順で決定する。
 - ・ 勝点は 勝…3点、引き分け…1点、負…0点 とする。
7. 競技規定：
 - ・ 日本サッカー協会の競技規定に準じる（8人制）。
 - ・ 選手交代は無制限とし、自由な交代を認める。
センターライン付近からゲームを止めないで交代して下さい。
 - ・ 試合時間は給水タイムを含めランニングタイムで行う。
 - ・ イエローカード、レッドカードは累積しない。
 - ・ ユニホームは統一したものを使用する。統一したものがない場合はビブス可。
8. 審判：
 - ・ 主審は審判服の着用をお願いします。
 - ・ アシスタントレフリーは各チームの判断にお任せします。
 - ・ 選手育成が目的ですので、ジャッジについてはご配慮願います。
 - ・ 試合開始前に、審判カードを本部に取りにきてください。
 - ・ 試合終了後に、審判カードを本部に提出ください。
9. 表彰：
 - ・ 決勝トーナメントおよびフレンドリートーナメント優勝・準優勝・3位チームを表彰しトロフィーを授与する。
 - ・ 各チーム1名の優秀選手に盾を授与する。
11. 救護：
 - ・ 大会中の事故については、応急処置の他は責任を負いません。各チーム又は個人で責任を負うこと。
12. その他：
 - ・ 開会式は行いません。
 - ・ 閉会式は行いません。帰られるチームからその都度表彰を行います。
 - ・ 試合開始5分前には試合を行うコート横に自主的に集まってください。
 - ・ 試合前のユニホームチェックは行いません。当該チームの指導者間で話し合ってください。
 - ・ 大会運営を円滑に行うため、試合終了後は選手同士の握手のみとし、相手ベンチへの挨拶はなしとします。
 - ・ 会場の周辺は駐車禁止です。なるべく乗り合わせてご来場ください。
 - ・ テント村横は駐停車禁止です。荷物は駐車場に駐車してから運んでください。
 - ※ 駐車場は、施設拡充のための負担金「500円／1台日」が必要です。
 - ・ 参加費 6000円／1チームをお願いいたします。

4年生以下の部

1日目:[予選リーグ] 15-5-15

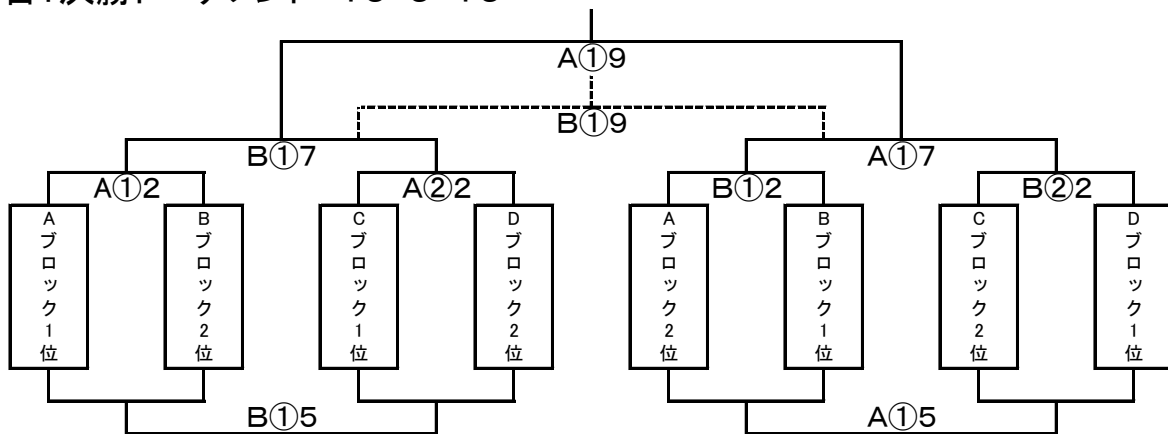
Aブロック	明石A	東舞子	みさき	御津	勝点	得点	失点	得失点	順位
明石A		-	-	-					
東舞子	A①1 -		-	-					
みさき	B①3 -	A①5 -		-					
御津	B①5 -	A①3 -	B①1 -						

Bブロック	大久保	マリノ	三樹平田	京都大宅	勝点	得点	失点	得失点	順位
大久保		-	-	-					
マリノ	A①2 -		-	-					
三樹平田	B①4 -	A①6 -		-					
京都大宅	B①6 -	A①4 -	B①2 -						

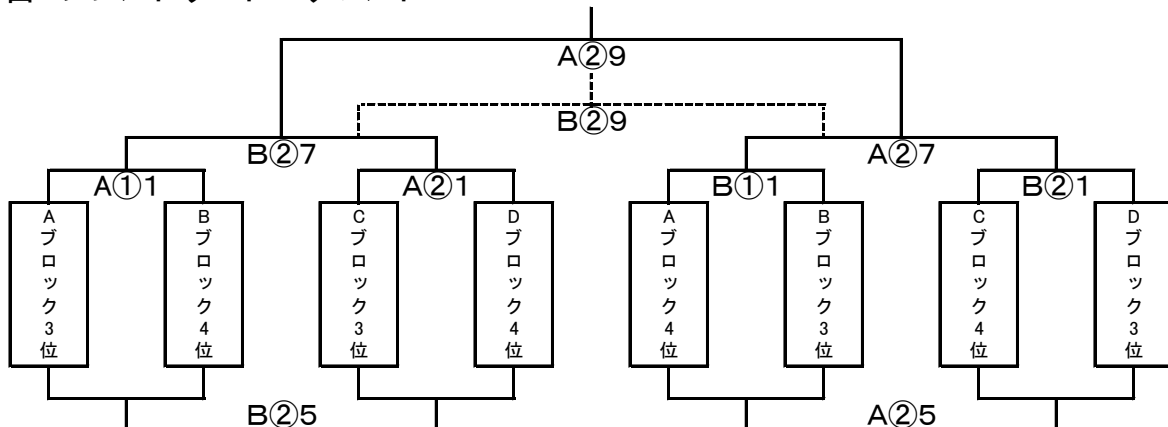
Cブロック	錦浦	神の谷	明石B	安室	勝点	得点	失点	得失点	順位
錦浦		-	-	-					
神の谷	A②1 -		-	-					
明石B	B②3 -	A②5 -		-					
安室	B②5 -	A②3 -	B②1 -						

Cブロック	沢池	須磨ナイス	鳥羽	ヒー口備前	勝点	得点	失点	得失点	順位
沢池		-	-	-					
須磨ナイス	A②2 -		-	-					
鳥羽	B②4 -	A②6 -		-					
ヒー口備前	B②6 -	A②4 -	B②2 -						

2日目:決勝トーナメント 15-5-15



2日目:フレンドリートーナメント 15-5-15



1日目:[4年生以下の部:予選リーグ]

A①ピッチ(芝)

時 間		対 戦		審判	
①	9:00 ~ 9:40	東舞子	-	明石A	三樹平田
②	9:40 ~ 10:20	マリノ	-	大久保	東舞子
③	10:20 ~ 11:00	御津	-	東舞子	マリノ
④	11:00 ~ 11:40	京都大宅	-	マリノ	東舞子
⑤	11:40 ~ 12:20	みさき	-	東舞子	京都大宅
⑥	12:20 ~ 13:00	三樹平田	-	マリノ	みさき

B①ピッチ

時 間		対 戦		審判	
1	9:00 ~ 9:40	御津	-	みさき	京都大宅
2	9:40 ~ 10:20	京都大宅	-	三樹平田	御津
3	10:20 ~ 11:00	みさき	-	明石A	京都大宅
4	11:00 ~ 11:40	三樹平田	-	大久保	明石A
5	11:40 ~ 12:20	御津	-	明石A	三樹平田
6	12:20 ~ 13:00	京都大宅	-	大久保	御津

A②ピッチ(芝)

時 間		対 戦		審判	
1	9:00 ~ 9:40	神の谷	-	錦浦	鳥羽
2	9:40 ~ 10:20	須磨ナイス	-	沢池	神の谷
3	10:20 ~ 11:00	安室	-	神の谷	須磨ナイス
4	11:00 ~ 11:40	ヒー口備前	-	須磨ナイス	神の谷
5	11:40 ~ 12:20	明石B	-	神の谷	ヒー口備前
6	12:20 ~ 13:00	鳥羽	-	須磨ナイス	明石B

B②ピッチ

時 間		対 戦		審判	
1	9:00 ~ 9:40	安室	-	明石B	ヒー口備前
2	9:40 ~ 10:20	ヒー口備前	-	鳥羽	安室
3	10:20 ~ 11:00	明石B	-	錦浦	ヒー口備前
4	11:00 ~ 11:40	鳥羽	-	沢池	錦浦
5	11:40 ~ 12:20	安室	-	錦浦	鳥羽
6	12:20 ~ 13:00	ヒー口備前	-	沢池	安室

6年生以下の部

1日目:[予選リーグ] 15-5-15

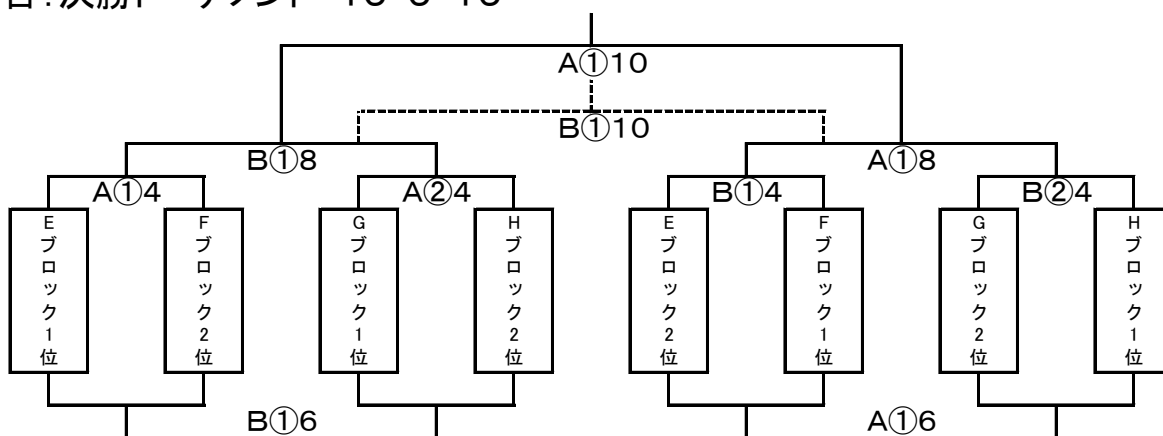
Eブロック	明石	須磨ナイス	伊丹花里	ヴィリッキーニ	勝点	得点	失点	得失点	順位
明石		—	—	—					
須磨ナイス	A①7 —		—	—					
伊丹花里	B①9 —	A①11 —		—					
ヴィリッキーニ	B①11 —	A①9 —	B①7 —						

Fブロック	大久保	神の谷	桃山台	安室	勝点	得点	失点	得失点	順位
大久保		—	—	—					
神の谷	A①8 —		—	—					
桃山台	B①10 —	A①12 —		—					
安室	B①12 —	A①10 —	B①8 —						

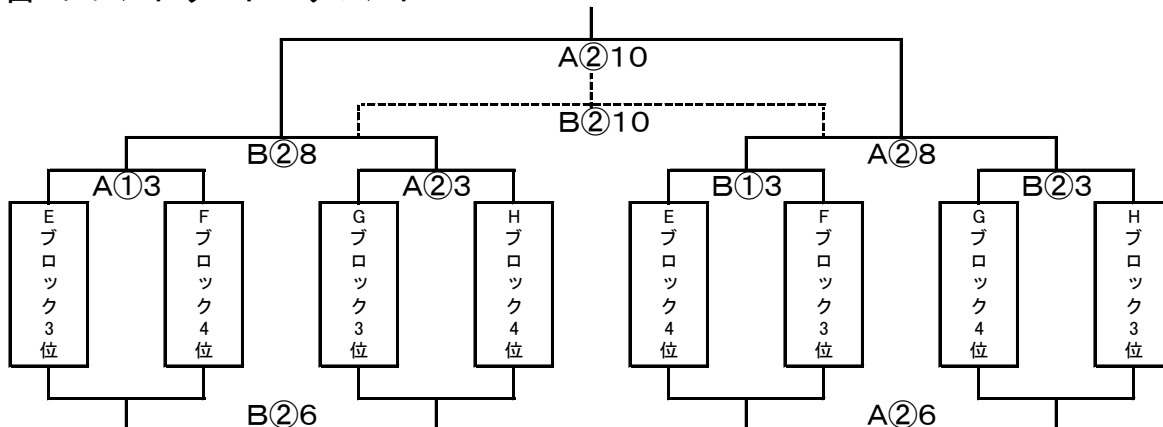
Gブロック	錦浦	マリノ	みさき	御津	勝点	得点	失点	得失点	順位
錦浦		—	—	—					
マリノ	A②7 —		—	—					
みさき	B②9 —	A②11 —		—					
御津	B②11 —	A②9 —	B②7 —						

Iブロック	沢池	東舞子	三樹平田	ヒー口備前	勝点	得点	失点	得失点	順位
沢池		—	—	—					
東舞子	A②8 —		—	—					
三樹平田	B②10 —	A②12 —		—					
ヒー口備前	B②12 —	A②10 —	B②8 —						

2日目:決勝トーナメント 15-5-15



2日目:フレンドリートーナメント 15-5-15



1日目:[6年生以下の部:予選リーグ]

A①ピッチ(芝)

時 間		対 戦		審判
7	13:00 ~ 13:40	須磨ナイス	- 明石	桃山台
8	13:40 ~ 14:20	神の谷	- 大久保	須磨ナイス
9	14:20 ~ 15:00	ヴェリッキーニ	- 須磨ナイス	神の谷
10	15:00 ~ 15:40	安室	- 神の谷	須磨ナイス
11	15:40 ~ 16:20	伊丹花里	- 須磨ナイス	安室
12	16:20 ~ 17:00	桃山台	- 神の谷	伊丹花里

B①ピッチ

時 間		対 戦		審判
7	13:00 ~ 13:40	ヴェリッキーニ	- 伊丹花里	安室
8	13:40 ~ 14:20	安室	- 桃山台	ヴェリッキーニ
9	14:20 ~ 15:00	伊丹花里	- 明石	安室
10	15:00 ~ 15:40	桃山台	- 大久保	明石
11	15:40 ~ 16:20	ヴェリッキーニ	- 明石	桃山台
12	16:20 ~ 17:00	安室	- 大久保	ヴェリッキーニ

A②ピッチ(芝)

時 間		対 戦		審判
7	13:00 ~ 13:40	マリノ	- 錦浦	三樹平田
8	13:40 ~ 14:20	東舞子	- 沢池	マリノ
9	14:20 ~ 15:00	御津	- マリノ	東舞子
10	15:00 ~ 15:40	ヒー口備前	- 東舞子	マリノ
11	15:40 ~ 16:20	みさき	- マリノ	ヒー口備前
12	16:20 ~ 17:00	三樹平田	- 東舞子	みさき

B②ピッチ

時 間		対 戦		審判
7	13:00 ~ 13:40	御津	- みさき	ヒー口備前
8	13:40 ~ 14:20	ヒー口備前	- 三樹平田	御津
9	14:20 ~ 15:00	みさき	- 錦浦	ヒー口備前
10	15:00 ~ 15:40	三樹平田	- 沢池	錦浦
11	15:40 ~ 16:20	御津	- 錦浦	三樹平田
12	16:20 ~ 17:00	ヒー口備前	- 沢池	御津

2日目:[決勝トーナメント]

A①ピッチ(芝)

時 間		対 戦		審判
1	9:00 ~ 9:40	Aブロック3位	- Bブロック4位	Eブロック4位
2	9:40 ~ 10:20	Aブロック1位	- Bブロック2位	A①1勝
3	10:20 ~ 11:00	Eブロック3位	- Fブロック4位	A①2勝
4	11:00 ~ 11:40	Eブロック1位	- Fブロック2位	A①3勝
5	11:40 ~ 12:20	B①2負	- B②2負	A①4勝
6	12:20 ~ 13:00	B①4負	- B②4負	A①5勝
7	13:00 ~ 13:40	B①2勝	- B②2勝	A①6勝
8	13:40 ~ 14:20	B①4勝	- B②4勝	A①7勝
9	14:20 ~ 15:00	B①7勝	- A①7勝	A①8勝
10	15:00 ~ 15:40	B①8勝	- A①8勝	本部

B①ピッチ

時 間		対 戦		審判
1	9:00 ~ 9:40	Aブロック4位	- Bブロック3位	Eブロック3位
2	9:40 ~ 10:20	Aブロック2位	- Bブロック1位	B①1勝
3	10:20 ~ 11:00	Eブロック4位	- Fブロック3位	B①2勝
4	11:00 ~ 11:40	Eブロック2位	- Fブロック1位	B①3勝
5	11:40 ~ 12:20	A①2負	- A②2負	B①4勝
6	12:20 ~ 13:00	A①4負	- A②4負	B①5勝
7	13:00 ~ 13:40	A①2勝	- A②2勝	B①6勝
8	13:40 ~ 14:20	A①4勝	- A②4勝	B①7勝
9	14:20 ~ 15:00	B①7負	- A①7負	B①8勝
10	15:00 ~ 15:40	B①8負	- A①8負	B①9勝

2日目:[フレンドリートーナメント]

A②ピッチ(芝)

時 間		対 戦		審判
1	9:00 ~ 9:40	Cブロック3位	- Dブロック4位	Gブロック4位
2	9:40 ~ 10:20	Cブロック1位	- Dブロック2位	A②1勝
3	10:20 ~ 11:00	Gブロック3位	- Hブロック4位	A②2勝
4	11:00 ~ 11:40	Gブロック1位	- Hブロック2位	A②3勝
5	11:40 ~ 12:20	B①1負	- B②1負	A②4勝
6	12:20 ~ 13:00	B①3負	- B②3負	A②5勝
7	13:00 ~ 13:40	B①1勝	- B②1勝	A②6勝
8	13:40 ~ 14:20	B①3勝	- B②3勝	A②7勝
9	14:20 ~ 15:00	B②7勝	- A②7勝	A②8勝
10	15:00 ~ 15:40	B②8勝	- A②8勝	本部

B②ピッチ

時 間		対 戦		審判
1	9:00 ~ 9:40	Cブロック4位	- Dブロック3位	Gブロック3位
2	9:40 ~ 10:20	Cブロック2位	- Dブロック1位	B②1勝
3	10:20 ~ 11:00	Gブロック4位	- Hブロック3位	B②2勝
4	11:00 ~ 11:40	Gブロック2位	- Hブロック1位	B②3勝
5	11:40 ~ 12:20	A①1負	- A②1負	B②4勝
6	12:20 ~ 13:00	A①3負	- A②3負	B②5勝
7	13:00 ~ 13:40	A①1勝	- A②1勝	B②6勝
8	13:40 ~ 14:20	A①3勝	- A②3勝	B②7勝
9	14:20 ~ 15:00	B②7負	- A②7負	B②8勝
10	15:00 ~ 15:40	B②8負	- A②8負	B②9勝

1. グラウンドの使用についてお願い

- ・ 周辺の路上は駐車禁止です。必ず駐車場に駐車してください。
- ・ 駐車車両は各チーム各学年6台までです。トラブル防止のため駐車許可証を車の見やすい箇所に掲示してください。
- ・ ごみは各チームでお持ち帰りください。受付時にごみ袋をお渡しします。
- ・ テント村横は駐停車禁止です。荷物は駐車場に駐車してから運んでください。
- ・ ペットを放し飼いにしないで下さい。
- ・ 喫煙は指定の場所をお願いします。

2. 試合運営について

- ・ 試合開始の5分前には試合を行うコート横に自主的に集まるようにしてください。試合の進行が時間どおりに行えるようにご協力よろしくお願いします。
- ・ 選手の育成が目的ですのでジャッジについてはご配慮願います。
- ・ ハーフタイムは5分に設定しています。試合の進行が時間どおりに行えるようにご協力よろしくお願いします。
- ・ 早めに審判の準備をお願いします。
 - ※1 **事前に審判の割当をお願いします。都合の悪い場合は本部までお申し出ください。**
 - ※2 試合開始前に、本部に審判カードを取りにきてください。試合終了後に審判カードを本部に提出してください。
- ・ 試合前のユニホームチェックはおこないません。試合前までに当該対戦チームの指導者同士で話しあって決定してください。
- ・ 審判への給水接待は行いません。
本部前に審判用の飲水を準備しています。ハーフタイム等に各自自由に給水願います。
- ・ ロスタイムはとりません。試合時間は給水タイムを含めランニングタイムでお願いします。
- ・ 試合終了後は、選手同士の握手のみとします。相手ベンチへの挨拶はなしとします。
- ・ 閉会式は行いません。帰られるチームからその都度優秀選手の表彰を行います。
- ・ この大会は各チームから参加費をいただいています。本部へのお心遣のないようよろしくお願いします。