

4年生以下の部

1日目:[予選リーグ] 15-5-15

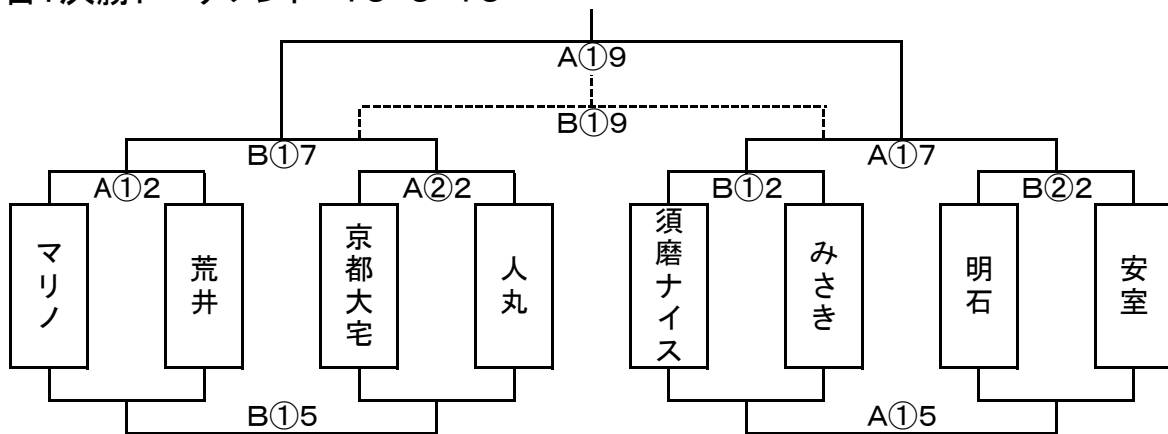
Aブロック	鳥羽	須磨ナイス	伊丹花里	マリノ	勝点	得点	失点	得失点	順位
鳥羽		0 - 6	0 - 1	0 - 3	0	0	10	-10	4
須磨ナイス	6 - 0		2 - 1	1 - 6	6	9	7	2	2
伊丹花里	1 - 0	1 - 2		0 - 2	3	2	4	-2	3
マリノ	3 - 0	6 - 1	2 - 0		9	11	1	10	1

Bブロック	沢池	みさき	荒井	ヒー口備前	勝点	得点	失点	得失点	順位
沢池		0 - 6	0 - 1	8 - 2	3	8	9	-1	3
みさき	6 - 0		6 - 0	7 - 1	9	19	1	18	1
荒井	1 - 0	0 - 6		4 - 2	6	5	8	-3	2
ヒー口備前	2 - 8	1 - 7	2 - 4		0	5	19	-14	4

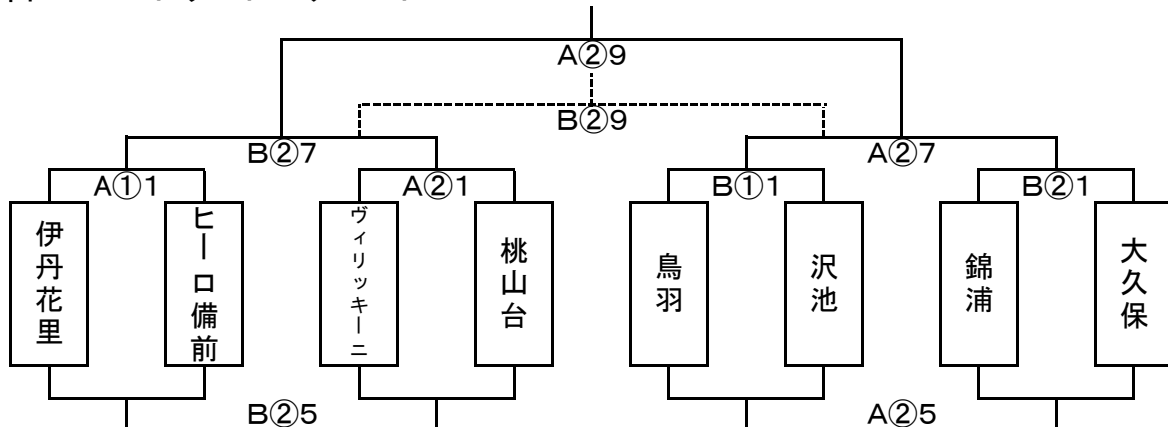
Cブロック	明石	錦浦	京都大宅	ヴィリッキーニ	勝点	得点	失点	得失点	順位
明石		6 - 0	0 - 4	11 - 0	6	17	4	13	2
錦浦	0 - 6		0 - 13	0 - 5	0	0	24	-24	4
京都大宅	4 - 0	13 - 0		13 - 0	9	30	0	30	1
ヴィリッキーニ	0 - 11	5 - 0	0 - 13		3	5	24	-19	3

Dブロック	大久保	安室	人丸	桃山台	勝点	得点	失点	得失点	順位
大久保		0 - 4	0 - 1	4 - 1	3	4	6	-2	3
安室	4 - 0		3 - 2	4 - 0	9	11	2	9	1
人丸	1 - 0	2 - 3		2 - 1	6	5	4	1	2
桃山台	1 - 4	0 - 4	1 - 2		0	2	10	-8	4

2日目:決勝トーナメント 15-5-15



2日目:フレンドリートーナメント 15-5-15



6年生以下の部

1日目:[予選リーグ] 15-5-15

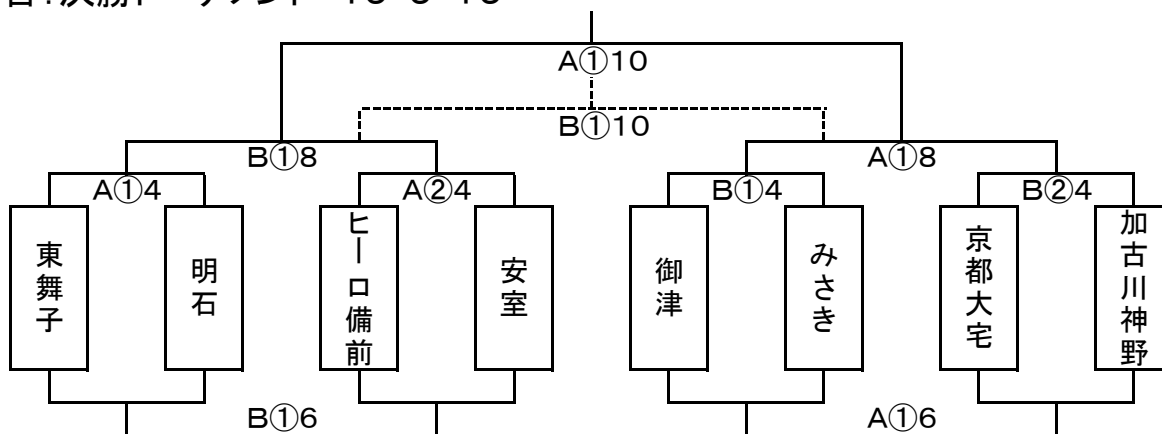
Eブロック	錦浦	御津	須磨ナイス	東舞子	勝点	得点	失点	得失点	順位
錦浦		0 - 2	0 - 1	0 - 2	0	0	5	-5	4
御津	2 - 0		2 - 1	1 - 2	6	5	3	2	2
須磨ナイス	1 - 0	1 - 2		0 - 0	4	2	2	0	3
東舞子	2 - 0	2 - 1	0 - 0		7	4	1	3	1

Fブロック	明石	みさき	マリノ	荒井	勝点	得点	失点	得失点	順位
明石		0 - 2	1 - 0	4 - 0	6	5	2	3	2
みさき	2 - 0		5 - 3	5 - 0	9	12	3	9	1
マリノ	0 - 1	3 - 5		5 - 1	3	8	7	1	3
荒井	0 - 4	0 - 5	1 - 5		0	1	14	-13	4

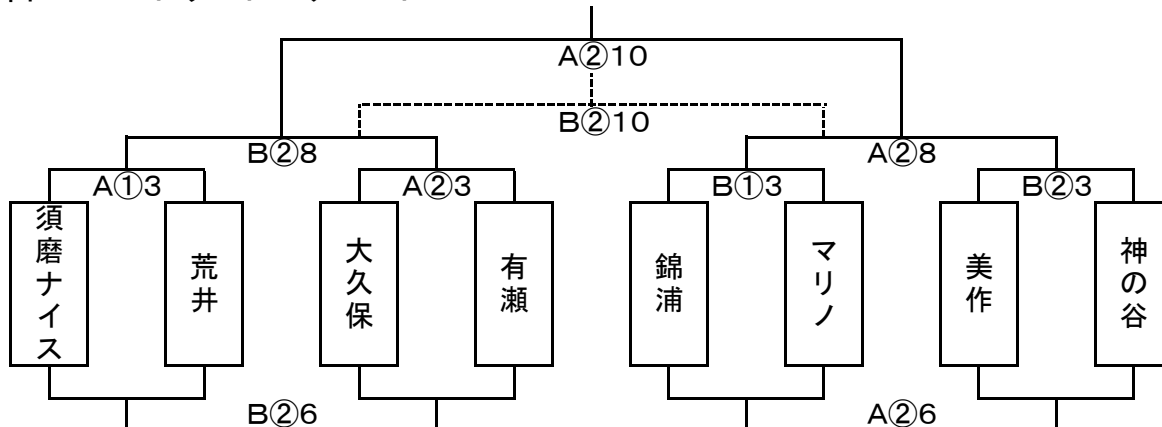
Gブロック	京都大宅	ヒー口備前	大久保	美作	勝点	得点	失点	得失点	順位
京都大宅		3 - 2	0 - 1	2 - 0	6	5	3	2	2
ヒー口備前	2 - 3		2 - 0	2 - 1	6	6	4	2	1
大久保	1 - 0	0 - 2		2 - 1	4	1	2	-1	3
美作	0 - 2	1 - 2	0 - 0		1	1	4	-3	4

Hブロック	有瀬	神の谷	安室	加古川神野	勝点	得点	失点	得失点	順位
有瀬		2 - 3	0 - 4	0 - 8	0	2	15	-13	4
神の谷	3 - 2		2 - 3	1 - 2	3	6	7	-1	3
安室	4 - 0	3 - 2		0 - 0	7	7	2	5	2
加古川神野	8 - 0	2 - 1	0 - 0		7	10	1	9	1

2日目:決勝トーナメント 15-5-15



2日目:フレンドリートーナメント 15-5-15



2日目:[決勝トーナメント]

A①ピッチ(芝)

時 間		対 戦		主 審	副 審	
1	9:00 ~ 9:40	伊丹花里(4)	- ヒー口備前(4)	錦浦(6)	マリノ(6)	マリノ(6)
2	9:40 ~ 10:20	マリノ(4)	- 荒井(4)	A①1勝	A①1負	A①1負
3	10:20 ~ 11:00	須磨ナイス(6)	- 荒井(6)	A①2勝	A①2負	A①2負
4	11:00 ~ 11:40	東舞子(6)	- 明石(6)	A①3勝	A①3負	A①3負
5	11:40 ~ 12:20	B①2負	- B②2負	A①4勝	A①4負	A①4負
6	12:20 ~ 13:00	B①4負	- B②4負	A①5勝	A①5負	A①5負
7	13:00 ~ 13:40	B①2勝	- B②2勝	A①6勝	A①6負	A①6負
8	13:40 ~ 14:20	B①4勝	- B②4勝	A①7勝	A①7負	A①7負
9	14:20 ~ 15:00	B①7勝	- A①7勝	A①8勝	A①8負	A①8負
10	15:00 ~ 15:40	B①8勝	- A①8勝	本部	本部	本部

B①ピッチ

時 間		対 戦		主 審	副 審	
1	9:00 ~ 9:40	鳥羽(4)	- 沢池(4)	須磨ナイス(6)	荒井(6)	荒井(6)
2	9:40 ~ 10:20	須磨ナイス(4)	- みさき(4)	B①1勝	B①1負	B①1負
3	10:20 ~ 11:00	錦浦(6)	- マリノ(6)	B①2勝	B①2負	B①2負
4	11:00 ~ 11:40	御津(6)	- みさき(6)	B①3勝	B①3負	B①3負
5	11:40 ~ 12:20	A①2負	- A②2負	B①4勝	B①4負	B①4負
6	12:20 ~ 13:00	A①4負	- A②4負	B①5勝	B①5負	B①5負
7	13:00 ~ 13:40	A①2勝	- A②2勝	B①6勝	B①6負	B①6負
8	13:40 ~ 14:20	A①4勝	- A②4勝	B①7勝	B①7負	B①7負
9	14:20 ~ 15:00	B①7負	- A①7負	B①8勝	B①8負	B①8負
10	15:00 ~ 15:40	B①8負	- A①8負	B①9勝	B①9負	B①9負

2日目:[フレンドリートーナメント]

A②ピッチ(芝)

時 間		対 戦		主 審	副 審	
1	9:00 ~ 9:40	ヴィリッキーニ(4)	- 桃山台(4)	美作(6)	神の谷(6)	神の谷(6)
2	9:40 ~ 10:20	京都大宅(4)	- 人丸(4)	A②1勝	A②1負	A②1負
3	10:20 ~ 11:00	大久保(6)	- 有瀬(6)	A②2勝	A②2負	A②2負
4	11:00 ~ 11:40	ヒー口備前(6)	- 安室(6)	A②3勝	A②3負	A②3負
5	11:40 ~ 12:20	B①1負	- B②1負	A②4勝	A②4負	A②4負
6	12:20 ~ 13:00	B①3負	- B②3負	A②5勝	A②5負	A②5負
7	13:00 ~ 13:40	B①1勝	- B②1勝	A②6勝	A②6負	A②6負
8	13:40 ~ 14:20	B①3勝	- B②3勝	A②7勝	A②7負	A②7負
9	14:20 ~ 15:00	B②7勝	- A②7勝	A②8勝	A②8負	A②8負
10	15:00 ~ 15:40	B②8勝	- A②8勝	A②9勝	A②9負	A②9負

B②ピッチ

時 間		対 戦		主 審	副 審	
1	9:00 ~ 9:40	錦浦(4)	- 大久保(4)	大久保(6)	有瀬(6)	有瀬(6)
2	9:40 ~ 10:20	明石(4)	- 安室(4)	B②1勝	B②1負	B②1負
3	10:20 ~ 11:00	美作(6)	- 神の谷(6)	B②2勝	B②2負	B②2負
4	11:00 ~ 11:40	京都大宅(6)	- 加古川神野(6)	B②3勝	B②3負	B②3負
5	11:40 ~ 12:20	A①1負	- A②1負	B②4勝	B②4負	B②4負
6	12:20 ~ 13:00	A①3負	- A②3負	B②5勝	B②5負	B②5負
7	13:00 ~ 13:40	A①1勝	- A②1勝	B②6勝	B②6負	B②6負
8	13:40 ~ 14:20	A①3勝	- A②3勝	B②7勝	B②7負	B②7負
9	14:20 ~ 15:00	B②7負	- A②7負	B②8勝	B②8負	B②8負
10	15:00 ~ 15:40	B②8負	- A②8負	B②9勝	B②9負	B②9負